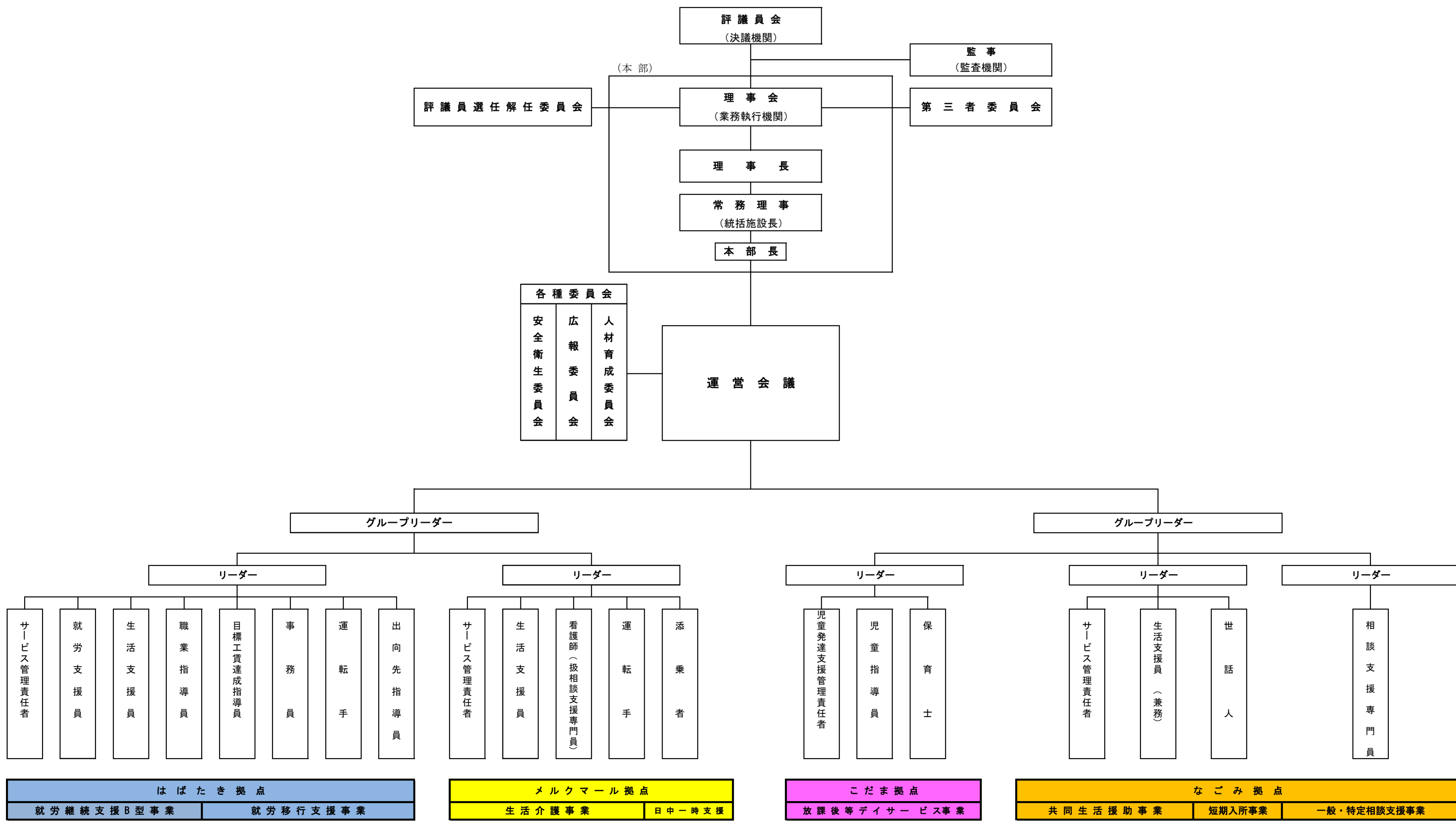


組織図



はばたき拠点	
就労継続支援B型事業	就労移行支援事業

メルクマール拠点	
生活介護事業	日中一時支援

こだま拠点
放課後等デイサービス事業

なごみ拠点		
共同生活援助事業	短期入所事業	一般・特定相談支援事業